

ПРОИЗВОДИТЕЛЬ:

ООО “АДВЕРС”

443100

г.Самара, Лесная 11

Тел.(846) 270-65-09, 270-68-64

Факс (846) 270-65-09

E-mail:advers - ts @ yandex.ru



Подогреватель предпусковой дизельный 14ТС- 20

**Руководство по эксплуатации
14ТС.451.00.00.00.000 - 20 РЭ**

Содержание

	Стр
1 Введение	3
2 Основные параметры и характеристики	3
3 Техника безопасности	4
4 Описание устройства и работы подогревателя	5
5 Блок управления подогревателя	9
6 Пульт управления	9
7 Неисправности	11
8 Неисправности элементов системы управления подогревателем	11
9 Техническое обслуживание	13
10 Рекомендации	15
11 Транспортировка и хранение	15
12 Адреса предприятий, выполняющих гарантийный ремонт жидкостных подогревателей 14ТС-10, 14ТС-20	16

1 Введение

Настоящее «Руководство по эксплуатации» (РЭ) предназначено для изучения устройства, работы и правил эксплуатации подогревателя предпускового дизельного 14ТС-20 (далее по тексту – подогреватель), предназначенного для предпускового разогрева дизельного двигателя грузовых автомобилей всех марок с жидкостной системой охлаждения, при температуре окружающего воздуха до минус 45°С.

Полный набор свойств подогревателя включает следующие функции.

1 Обеспечение надежного запуска двигателя при низких температурах воздуха.

2 Дополнительный догрев двигателя и салона при работающем двигателе в условиях сильных морозов.

3 Подогрев салона и лобового стекла (для удаления обледенения) при неработающем двигателе.

4 Возможность запуска предпускового подогревателя в ручном режиме на 3 или 8 часов работы с одновременной установкой программы работы «экономичной» или «нормальной».

«Руководство» может не отражать незначительные конструктивные изменения, внесенные предприятием- изготовителем после подписания к печати данного РЭ.

Пример записи обозначения подогревателя при заказе и в документах другой продукции:

«Подогреватель предпусковой дизельный 14ТС- 20 ТУ4591-004-40991176-2003»

2 Основные параметры и характеристики

2.1	Теплопроизводительность, кВт		15,5 ±1,5 (на режиме <i>полный</i>) 9 (на режиме <i>средний</i>) 4 (на режиме <i>малый</i>)
2.2	Расход топлива, л/час	-	2,0 ± 0,2 (на режиме <i>полный</i>) 1,2 (на режиме <i>средний</i>) 0,54 (на режиме <i>малый</i>)
2.3	Номинальное напряжение питания, В	-	24 В
2.4	Применяемое топливо	-	дизельное топливо по ГОСТ305 (в зависимости от температуры окружающего воздуха)
2.5	Теплоноситель	-	тосол, антифриз
2.6	Программы работы подогревателя	-	«нормальная» или «экономичная»

2.7 Потребляемая мощность подогревателя, Вт, не более	- 132 (на режиме <i>полный</i>)
	- 101 (на режиме <i>средний</i>)
	- 77 (на режиме <i>малый</i>)
	- 47 (на режиме <i>остывания</i>)

2.8 Продолжительность одного рабочего цикла по любой из программ, часов, не менее - 3 или 8

2.9 Режим запуска - ручной

2.10 Масса подогревателя со всеми комплектующими элементами, кг, не более - 10

3 Техника безопасности

3.1 Монтаж подогревателя и его составных частей должен производиться специализированными организациями.

3.2 Подогреватель разрешается применять только для целей, указанных в настоящем руководстве по эксплуатации.

3.3 Запрещается прокладывать топливопровод внутри салона или кабины автомобиля.

3.4 Автомобиль, оборудованный подогревателем, должен иметь огнетушитель.

3.5 Подогреватель запрещается применять в местах, где могут образовываться и скапливаться легковоспламеняемые пары и газы или большое количество пыли.

3.6 Запрещается эксплуатировать подогреватель в закрытых непрветриваемых помещениях.

3.7 При заправке автомобиля топливом подогреватель должен быть выключен.

3.8 При появлении неисправностей в работе подогревателя необходимо обращаться в специализированные ремонтные организации, уполномоченные заводом-изготовителем.

3.9 При проведении электросварочных работ на автомобиле или ремонтных работ на подогревателе необходимо отключить его от аккумуляторной батареи.

3.10 При монтаже и демонтаже подогревателя должны соблюдаться меры безопасности, предусмотренные правилами проведения работ с электрической сетью, топливной и жидкостной системами автомобиля.

3.11 Запрещается подключение подогревателя к электрической цепи автомобиля при работающем двигателе и отсутствии аккумуляторной батареи.

3.12 Перед первым запуском или продолжительным перерывом в работе систему топливопитания подогревателя заполнить топливом (топливоподкачивающим насосом автомобиля).

3.13 Запрещается отключение эл. питания подогревателя до окончания цикла продувки.

3.14 Питание подогревателя электроэнергией осуществляется от аккумуляторной батареи независимо от *массы* автомобиля.

3.15 Запрещается подсоединять и отсоединять разъем нагревателя при включенном электропитании подогревателя.

3.16 После выключения подогревателя повторное включение должно быть не ранее, чем через 5-10 секунд.

3.17 При несоблюдении вышеперечисленных требований потребитель лишается прав на гарантийное обслуживание подогревателя.

3.18 В целях безопасности эксплуатации подогревателя, после трех подряд неудачных запусков, необходимо обратиться в сервисную службу для выявления и устранения неисправности.

4 Описание устройства и работы подогревателя

Подогреватель работает независимо от автомобильного двигателя.

Питание подогревателя топливом и электроэнергией осуществляется от автотранспортного средства. Схема электрических соединений подогревателя приведена на рисунке 1.

Подогреватель является автономным нагревательным устройством, которое содержит:

- нагреватель (основные узлы нагревателя показаны на рисунке 2);
- топливный насос для подачи топлива в камеру сгорания;
- циркуляционный насос (помпа) для принудительной прокачки рабочей жидкости системы охлаждения (тосола) через теплообменную систему подогревателя;
- блок управления, осуществляющий управление вышеперечисленными устройствами по одной из заданной программе;
- пульт управления;
- жгут проводов для соединения элементов подогревателя и АКБ автомобиля.

Подогреватель может работать по одной из двух программ: «экономичной» или «нормальной». Экономичная программа отличается меньшей потребляемой мощностью.

Принцип действия подогревателя основан на разогреве жидкости системы охлаждения двигателя автомобиля, принудительно прокачиваемой через теплообменную систему нагревателя.

В качестве источника тепла используются газы от сгорания топливной смеси в камере сгорания. Через стенки теплообменника тепло передается охлаждающей жидкости, системы охлаждения двигателя автомобиля.

При включении подогревателя осуществляется тестирование и контроль работоспособности элементов подогревателя: индикатора пламени, датчиков температуры и перегрева, помпы, электромотора нагнетателя воздуха, свечи, топливного насоса и их электроцепей. При исправном состоянии начинается процесс розжига. Одновременно включается циркуляционный насос (помпа).

По заданной программе происходит предварительная продувка камеры сгорания и разогрев до необходимой температуры свечи накаливания. Затем, по той же программе начинает подаваться топливо и воздух. В камере сгорания начинается процесс горения. После образования стабильного горения происходит отключение свечи накаливания. Контроль пламени осуществляется индикатором пламени. Всеми процессами при работе подогревателя управляет блок управления.

Блок управления осуществляет контроль температуры охлаждающей жидкости и в зависимости от величины температуры охлаждающей жидкости устанавливает режимы работы подогревателя: «полный», «средний» или «малый». На режиме «полный» по программе «нормальная» охлаждающая жидкость нагревается до 70°C, по программе «экономичная» до 55°C, а при нагреве свыше 70°C или 55°C, соответственно, переходит на режим «средний». На режиме «средний» по программам «нормальная» или «экономичная» охлаждающая жидкость нагревается до температуры 75°C, а при нагреве свыше 75°C подогреватель переходит на режим «малый». На режиме «малый» охлаждающая жидкости нагревается до 80°C (по обеим программам), а при нагреве свыше 80°C переходит на режим «остывания», при этом прекращается процесс горения, продолжается работа помпы и обогрев салона автомобиля. При охлаждении жидкости ниже 55°C по программе «нормальная» подогреватель автоматически включается вновь на режим «полный», а по программе «экономичная» на режим «средний».

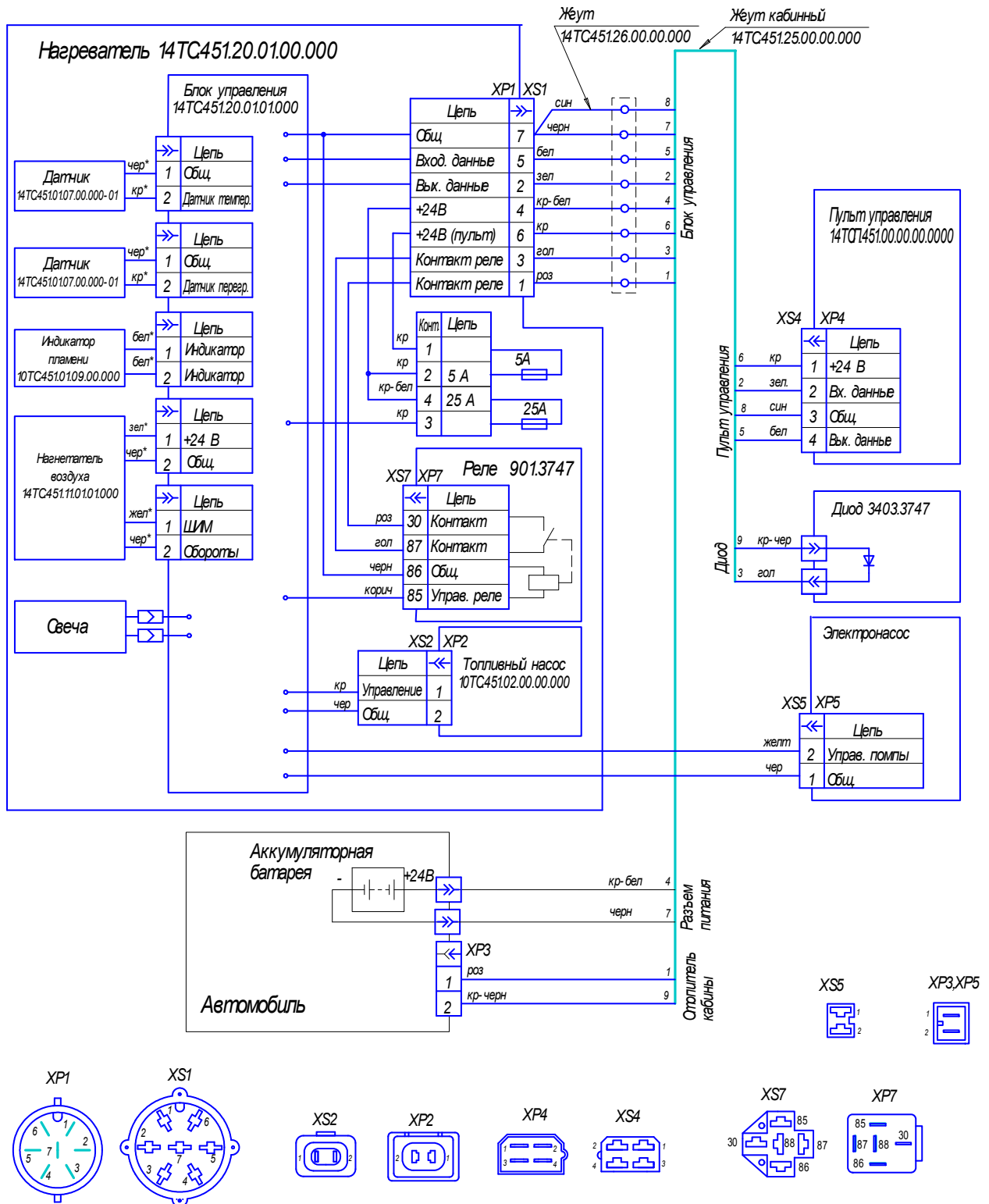
Продолжительность полного цикла работы составляет 3 часа или 8 часов в зависимости от положения переключателя пульта управления (см. раздел 6). Кроме того, имеется возможность выключить подогреватель в любой момент цикла.

При подаче команды на выключение подогревателя вручную или автоматически по истечению установленного времени работы подогревателя прекращается подача топлива, и производится продувка камеры сгорания воздухом.

Особенности автоматического управления работой подогревателя в аварийных и нестандартных ситуациях:

1) если по каким-либо причинам не произошёл запуск подогревателя, то процесс запуска автоматически повторится. После 2-х неудачных попыток происходит выключение подогревателя;

2) если во время работы подогревателя горение прекратится, то подогреватель выключится;



1. Вид на колодки показан со стороны присоединительной части колодок.
 2 * цвет метки на проводах датчиков, индикатора пламени и нагревателя воздуха

Рисунок 1- Схема электрических соединений

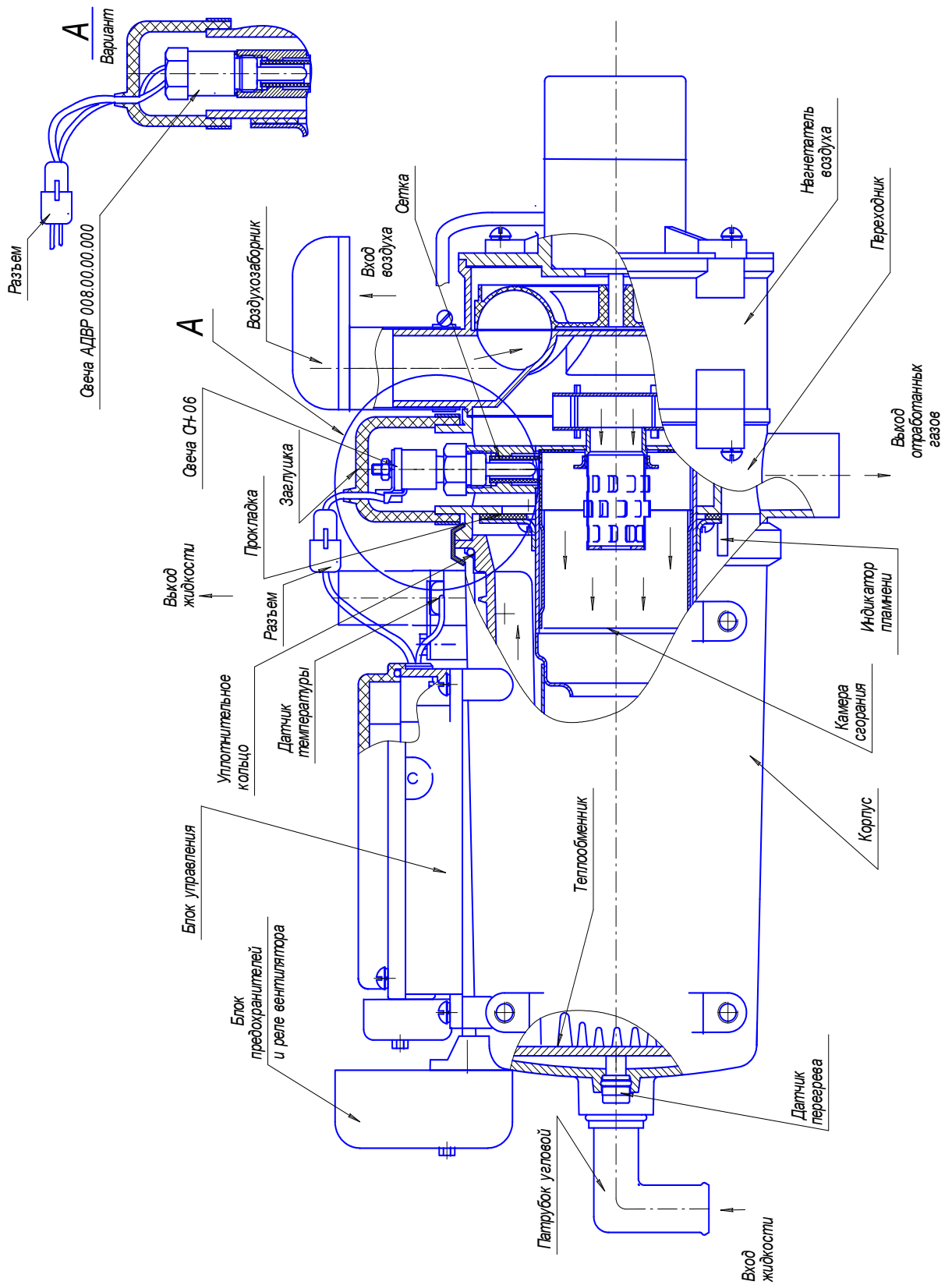


Рисунок 2 – Основные узлы нагревателя

3) при перегреве подогревателя (например, нарушена циркуляция охлаждающей жидкости, воздушная пробка и др.) происходит автоматическое выключение подогревателя;

4) при падении напряжения ниже 20В или его повышении свыше 30В происходит выключение подогревателя;

5) при аварийном выключении подогревателя на пульте управления начнет мигать светодиод «КОНТРОЛЬ». Количество миганий, через паузу, показывает вид неисправности. Расшифровку вида неисправности смотри в разделе 8 «Руководства по эксплуатации».

Примечание. Обогрев кабины автомобиля возможен только при открытом положении крана отопителя салона и замкнутой массе.

5 Блок управления подогревателя (БУ)

БУ обеспечивает управление подогревателем совместно с пультом управления.

БУ выполняет следующие функции:

а) начальную диагностику (проверку исправности) узлов подогревателя при запуске;

б) диагностику узлов подогревателя во время всей работы;

в) запуск и автоматическую работу по программам «нормальная» или «экономичная» (переход на различные режимы в зависимости от температуры охлаждающей жидкости двигателя);

г) выключение подогревателя:

- при окончании заданного цикла (цикл 3 часа или 8 часов);
- при потере работоспособности одного из контролируемых узлов;
- при выходе параметров за допустимые пределы (температуры, напряжения и срыве пламени в камере сгорания).

6 Пульт управления

Пульт управления (далее по тексту - пульт) предназначен для применения в составе подогревателя 14ТС-20 в качестве устройства, обеспечивающего ручное управление подогревателем.

Пульт предназначен для:

- запуска и остановки подогревателя в ручном режиме;
- установки программ работы: «нормальная» или «экономичная»;
- установки продолжительности работы подогревателя (3 часа или 8 часов);
- управления вентилятором отопителя кабины;
- показа состояния подогревателя (работает, не работает или не работает по причине возникновения неисправности).

6.1 Устройство пульта управления и работа с ним

На лицевой панели пульта расположены: три клавишных переключателя (поз.1,2 и 3) светодиод (поз.4) и ручка терморегулятора (поз.5) см. рисунок 3.

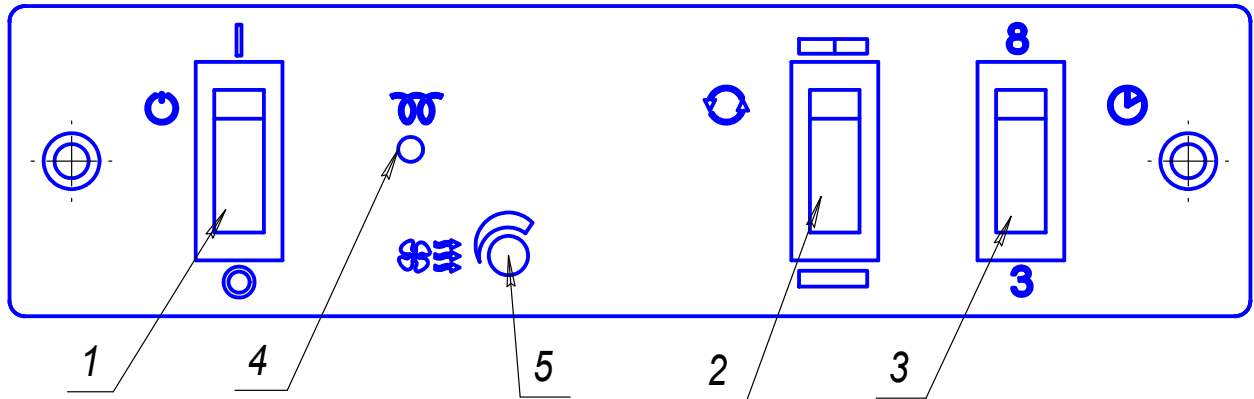
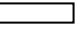



Рисунок 3 – Лицевая панель пульта управления

6.1.1 Переключатели предназначены для выполнения следующих команд:

- переключатель поз.1 служит для запуска (положение “ | “) и отключения подогревателя (положение “ 0 ”);
- переключатель поз.2 служит для установки программы работы:
 - а) нормальная (на лицевой поверхности пульта обозначена знаком );
 - б) экономичная (на лицевой поверхности пульта обозначена знаком );
- переключатель поз.3 служит для установки продолжительности работы подогревателя на 3 часа (на лицевой поверхности пульта обозначена знаком 3) или 8 часов (на лицевой поверхности пульта обозначена знаком 8).

Положение переключателей поз.2 и поз.3 может быть любое, допускаются их переключения во время работы подогревателя, т.е. можно изменить программу работы и продолжительность работы. Продолжительность работы после переключения будет равна времени с учетом проработанного.

Например, если с установленного времени 8 часов переключить на продолжительность 3 часа, а подогреватель до момента переключения проработал уже 4 часа, то подогреватель выключится.

6.1.2 Ручка терморегулятора поз. 5 служит для управления вентилятором отопителя кабины (при условии, что температура охлаждающей жидкости более 55°C, а переключатель отопителя салона на панели в кабине находится в положении «ВЫКЛ», и масса автомобиля включена) следующим образом:

а) при установке ручки терморегулятора в крайнее левое положение вентилятор отопителя кабины будет отключен;

б) при установке ручки терморегулятора в крайнее правое положение вентилятор отопителя кабины будет работать непрерывно;

в) при установке ручки терморегулятора между крайними положениями вентилятор будет включаться циклично. Продолжительность цикла 10 минут. Например, если ручка установлена в такое положение, при котором вентилятор отопителя проработает 4 минуты, то только через 6 минут он повторно включится на 4 минуты и т. д. Таким образом, он будет работать до изменения положения ручки терморегулятора или до выключения подогревателя. После каждого изменения положения ручки терморегулятора (между крайними положениями) следующее включение вентилятора отопителя кабины произойдет в интервале от 2 до 8 минут.

6.1.3 Светодиод поз.4 показывает состояние подогревателя:

- светится - при работе подогревателя;
- мигает - при неисправности (аварии). Количество миганий после паузы соответствует коду неисправности (см. таблицу 2).
- не светится - при неработающем подогревателе.

Внимание. Для повторного включения подогревателя после его автоматической остановки переключатель поз.1 необходимо перевести в положение « О » и не ранее чем через 2 секунды в положение « I »

7 Неисправности

7.1 Неисправности, которые могут быть устранены собственными силами. Подогреватель после включения не запускается, при этом необходимо:

- 1 Проверить наличие топлива в баке;
- 2 Проверить предохранители:
 - 5А - подогреватель не запускается, светодиод на пульте не светится;
 - 25А - подогреватель не запускается, светодиод на пульте не светится.

7.2 Все другие возникшие неисправности подогревателя автоматически показываются миганием светодиода на пульте.

7.3 Характерные неисправности подогревателя и методику их устранения смотри в разделе 8.

7.4 При всех неисправностях, возникших во время эксплуатации, кроме оговоренных в п. 7.1, необходимо обращаться в ремонтную мастерскую.

8 Неисправности элементов системы управления подогревателем

8.1 Поиск неисправностей необходимо начать с проверки контактов разъемов проверяемых цепей (см. таблицу 1 и схему электрических соединений на рисунке 1).

Таблица 1

Цепь	Нагреватель	Помпа	Пульт
Помпа	1,2 – XS5	1,2-XP5	-
Топливный насос	1,2- XS2	-	-
+ 24В	4 –XS1	2-XS5	1-XS4
- Общий	7-XS1	1-XS5	3-XS4

8.2 Все другие возникшие неисправности подогревателя показаны в таблице 2.

Таблица 2

Количество миганий светодиода	Описание неисправности	Комментарий. Устранение неисправностей
1	Перегрев Опознан возможный перегрев. Разница температур, замеренных датчиком перегрева и датчиком температуры, слишком большая	Датчик перегрева или датчик температуры выдаёт температуру выше 102°C. Проверить полностью жидкостный контур и работу циркуляционного насоса. Разница значений температур, замеренных датчиком перегрева и датчиком температуры, составляет более 20°C (значение температуры с датчика перегрева или датчика температуры больше 70°C). Проверить датчик перегрева и датчик температуры и при необходимости заменить. Проверить работу циркуляционного насоса.
2	Попытки запуска исчерпаны	Если допустимое количество попыток запуска использовано – проверить количество и подачу топлива. Проверить систему подвода воздуха для сгорания и газоотводящий трубопровод.
3	Прерывание пламени	Проверить количество и подачу топлива. Проверить систему подвода воздуха для сгорания и газоотводящий трубопровод. Если подогреватель запускается, то проверить индикатор пламени и при необходимости заменить. Проверить топливной фильтр тонкой очистки на засорение
4	Неисправность свечи накаливания Неисправность мотора нагнетателя воздуха	Проверить свечу накаливания, при необходимости заменить. Проверить электропроводку мотора нагнетателя воздуха, при необходимости заменить нагнетатель воздуха
5	Неисправность индикатора пламени	Проверить соединительные провода. Проверить омическое сопротивление между контактами разъема индикатора. При обрыве омическое сопротивление более 90 Ом. При обрыве индикатор пламени заменить. Проверить омическое сопротивление между контактами разъема индикатора. При КЗ омическое сопротивление менее 10 Ом. При КЗ индикатор пламени заменить.

Продолжение таблицы 2

6	Неисправность датчика перегрева Неисправность датчика температуры	Проверить соединительные провода. Выходной сигнал и напряжение находятся в линейной зависимости от температуры (0°C соответствует 2.73 В и при увеличении температуры на 1°C соответственно увеличивается выходной сигнал на 10 мВ). Проверить датчик и при необходимости заменить.
7	Неисправность циркуляционного насоса Неисправность топливного насоса Неисправность реле упр. вентилятором автомобиля	Проверить электропровода циркуляционного насоса на короткое замыкание, проверить циркуляционный насос и при необходимости заменить. Проверить электропровода топливного насоса на короткое замыкание, проверить топливный насос на производительность и при необходимости заменить. Проверить электропровода реле, устранить короткое замыкание, при необходимости реле заменить
8	Нет связи между пультом управления и блоком управления	Проверить соединительные провода, разъемы.
9	Отключение, повышенное напряжение Отключение, пониженное напряжение	Проверить батарею, регулятор и подводящую электропроводку. Напряжение между 4 и 7 контактами разъема XS1 должно быть не выше 30 В. Проверить батарею, регулятор и подводящую электропроводку. Напряжение между 4 и 7 контактами разъема XS1 должно быть не ниже 21,6 В
10	Превышено время на вентиляцию	За время продувки недостаточно охлаждён подогреватель. Проверить систему подачи воздуха для сгорания и газоотводящий трубопровод. Проверить индикатор пламени и при необходимости заменить.

9 Техническое обслуживание

Техническое обслуживание (ТО)подогревателя включает в себя следующие виды:

- ежедневное техническое обслуживание(ЕО);
- сезонное (при переводе АТС на зимнюю эксплуатацию).

Ежедневное техническое обслуживание подогревателя (ЕО) необходимо выполнять во время отопительного сезона. Перечень работ ,выполняемых при ЕО, приведен в таблице 3.

Сезонное техническое обслуживание выполняется перед началом отопительного сезона.

При сезонном техническом обслуживании подогревателя проверить его техническое состояние в соответствии с таблицей 3.

Таблица 3

Наименование объекта ТО, Содержание работ и методика их проведения	Технические требования к объекту	Приборы, материалы, инструмент	Вид ТО	
			Ежеднев ное	Сезонное
<p>Электрооборудование</p> <p>Проверка надежности крепления электрических контактов приборов подогревателя. При налете грязи или масла на контактах удалить чистой замшей смоченной в бензине. При обнаружении подгара на рабочей поверхности контактов, зачистить их мелкой стеклянной шкуркой № 150 ГОСТ6456-82 и протереть бензином.</p>	Визуальный осмотр	Бензин Уайт-спирит	по мере необходимости	+
<p>Воздухозаборник.</p> <p>Снять воздухозаборник промыть в бензине и продуть сетку сжатым воздухом</p>	Визуальный осмотр	Бензин (ацетон)	по мере необходимости	+
<p>Свеча</p> <p>- снять резиновый колпачок, закрывающий свечу, и отсоединить подходящие провода, вывернуть свечу и снять с нее нагар.</p> <p>- проверить резиновый колпачок закрывающий свечу на механические повреждения, при наличии повреждений заменить.</p>	Визуальный осмотр	Спец ключ Чистая ветошь Бензин (ацетон) Отвертка		Через 500 ч
<p>Камера сгорания</p> <p>Чистка отверстия Ø 1.5 мм для подачи воздуха на свечу</p>	Визуальный осмотр.	Ключ КО-13, Отвертка,		Через 500 ч
<p>Топливная система.</p> <p>Проверить герметичность топливopроводов, при необходимости провести подтяжку хомутовых соединений.</p>	Визуальный осмотр.	Отвертка	+	+
<p>Жидкостная система.</p> <p>Чистка теплообменника</p>	Визуальный осмотр.	Ключ КО-13, Отвертка, Щетка Емкость под тосол		Через 500 ч
<p>Проверить герметичность жидкостной системы при необходимости провести подтяжку хомутовых соединений.</p>	Визуальный осмотр.	Ключ КО-13, Отвертка	+	+

Независимо от времени года и пробега автомобиля рекомендуется через каждый месяц включать подогреватель на 10 минут.

10 Рекомендации

10.1 Для обеспечения надежной работы подогревателя необходимо включать его один раз в месяц на 5-10 минут, в том числе и в теплый период года, если подогреватель не эксплуатируется. Данная операция необходима для удаления образующихся вязких пленочных отложений на движущих частях топливного насоса. Не выполнение данной операции может привести к отказу работы подогревателя.

10.2 Применять моторное масло, топливо и охлаждающую жидкость соответствующих сезону марок.

10.3 Регулярно контролировать степень зарядки аккумуляторной батареи.

10.4 Надежная работа отопителя зависит от вида топлива, которое должно применяться в зависимости от температуры окружающей среды. Рекомендуемые виды топлива приведены в таблице 4.

Таблица 4

Темпер. окружающей среды, °С	Вид топлива или смеси
Выше 0	Топливо дизельное Л-0,2-40 или Л-02-62ГОСТ305-82
От 0 до минус 5	Топливо дизельное З-0,2 минус 45 ГОСТ305-82
От минус 5 до минус 20	Топливо дизельное А-0,4 ГОСТ305-82
Ниже минус 20	Топливо дизельное А-0,4 ГОСТ305-82

11 Транспортировка и хранение

11.1 Подогреватели безопасны при транспортировке и могут транспортироваться любыми транспортными средствами в том числе воздушным и железнодорожным транспортом, обеспечивающим защиту упакованных изделий от атмосферных осадков и климатических факторов согласно условиям 5 ГОСТ 15150-69, а от механических воздействий по категории С ГОСТ 23216 -78.

11.2 Условия транспортирования и хранения подогревателей в части климатических факторов должны соответствовать условиям хранения 5 ГОСТ 15150-69.

12 Адреса предприятий, выполняющих гарантийный ремонт жидкостных подогревателей 14ТС-10, 14ТС-20

432035, г. Ульяновск, ул. Автомобилистов, 3	(8422) 38-03-05, 37-64-44
160028, г. Вологда, ул. Гагарина, 86	(8172) 53-10-35
644085, г. Омск, пр. Мира, 114, а/я 1235	(3812) 26-66-03. ф. 26-65-97, 26-65-58
141421, Московская обл. г. Сходня, ул. Горная, 31	((495) 574-06-03, 574-16-22
117403, г. Москва, Востряковский проезд, 10Б, строение 6	(495) 232-91-00
450003, г. Уфа, ул. Силикатная, 7, а/я 57	(3472) 51-67-67, 79-88-37
413036, Саратовский р-н, п. Зоринский	(8452) 62-22-93, 32-89-77, 53-03-00, 53-03-73
344090, г. Ростов-на-Дону, ул. Доватора, 154Б	(863) 22-09-276
665709, г. Братск, Единая база, а/я 779	(3953) 36-24-54, 33-71-01, 36-72-57
603141, г.Нижний Новгород, ул. Шапошникова, 15	(8312) 63-37-41? 66-93-32
630063, г. Новосибирск, ул.Садовая, 200	(383) 2-625-157, 2-625-135
600005, г.Владимир, Промышленный пр.1	(4922) 42-25-72
659314, г.Бийск, ул. Кольцовская 110 Б	(3854) 71-83-47
394030, г. Воронеж, ул. Плехановская, 53	(8452) 36-00-39
445847, г. Тольятти, ГСП ул. Северная, 23	(8482) 37-42-42
443051, г.Самара, Ракиотовское шоссе,3	958-13-36, 958-14-44
398007, г. Липецк, район Цементного завода, а/я 1001	(4742) 48-33-48, ф. 48-18-56
180680, г. Псков, ул. Леона Поземского, 125Б	8112)16-04-64, 2-49-85 Факс:(8112*)16-04-64, 2-18-75
630001, г. Новосибирск-1, ул. Сухарная, 25, а/я 121	(3832) 25-16-75
140080, г. Лыткарино, п. Тураево, ул. Тураевская, 22	(495) 552-34-36
450037, г. Уфа, площадка НУНПЗ	((3472) 35-83-30, 69-83-77
150539, Ярославская обл.,п. Лесная Поляна	(4852)49-31-28, ф. 76-49-02
680022, г. Хабаровск, Воронежский проезд, 1	(4212) 76-26-56, 76-26-42, 76-26-39, 76-26-69
650033, г. Кемерово, ул. Попова, 26	(3842) 62-33-92, 62-29-59 ф. 62-33-92 62-63-35
440033, г. Пенза, ул. Чаадаева, 121	(8412) 57-63-59, 57-56-17
683000, г. Петропавловск-Камчатский, пр. Победы, 11 км., зд.РММ	(41522) 9-16-39, 5-88-54
454038, г. Челябинск, ул. Автоматики, 7	(3512) 24-58-44, 24-54-06
454038, г. Челябинск, ул. Автоматики, 7	(3952) 44-49-70, 44-03-05, 44-52-80
163045, г. Архангельск, Кузнечевский промузел,	(8182) 29-74-90, 29-76-22 ф. 29-74-85
628606, Тюменская обл., г. Нижневартовск, ул. Индустриальная,58	(3462) 51-51-51
192289, г. Санкт - Петербург, ул. 9 января, 19	(812) 706-98-16, 772-83-10
1392028, г. Тамбов, ул. Авиационная, 143	(4752) 74-43-85
614113, г.Пермь, ул. Сивашская 7А	(342) 269-72-99
606002, г. Дзержинск, ул. Красноармейская, 17А	(8313) 36-72-43, 36-71-49
690068, г.Владивосток, ул.Магнитогорская, 4	(4232) 31-39-93
453102, г.Стерлитамак, ул.Павлова 10	(3473) 21-56-25
170039, г.Тверь, ул.П.Савельевой, 41	(4822) 55-35-30, 55-32-22, 56-33-49
420015, г. Казань, ул. Карла Маркса, 35	(8432) 64-56-01 ф. 99-41-08, (843) 5-33-40-39
625043, г. Тюмень, ул. Щербакова, 137	(3452) 25-58-20 ф. 49-58-732
660004, г. Красноярск, ул	(3912) 63-22-46, 63-22-46, ф. 62-73-88
153015, г.Иваново,ул.13-я Березниковская, 1а	(4932) 23-44-91, 23-66-12, 23-65-57 ф. 23-44-91
347812, г. Каменск-Шахтинский, ул. Нефтяников, 22Б	(86365) 2-25-03 + 2-25-06, 2-25-04
355044, г. Ставрополь, пр. Кулакова, 20А	(8652) 56-03-13 + 38-53-25, 38-71-72, 38-70-79
426028, г. Ижевск, ул. Маяковского, 14	(3412) 54-32-01, 78-35-79 ф. 78-35-79, 54-04-79 61-53-63

660079, г. Красноярск, ул. 60 лет Октября, 162	(3912) 55-52-67
693012, г. Южно-Сахалинск, ул. Шлакоблочная, 34А	(4242) 77-95-41
353330, г. Крымск, ул. Маршала Жукова, 25А	((8613) 12-10-69 ф. 12-10-68
666687, Иркутская обл., г. Усть Илимск 17, а/я 1637	(39535) 9-27-94, 9-73-80, 9-27-94, 9-14-00
111524, г. Москва ул. Перовская д. 1.	(495) 368-34-81, ф. 306-35-45 + 36-57-17, 368-36-79, 231-25-53
308017, г. Белгород, Михайловское шоссе, 19	(4722) 21-14-02 + 21-11-16, 21-12-65 ф. 21-34-47
160025, г. Вологда. ул. Пригородная, 86.	(8172) 73-98-32, 74-44-74 сот. 89115298768 т. 54-73-70, 54-16-98
194292, г. Санкт-Петербург, пр. Культуры, 44	(812) 449-05-84
430034, г. Саранск, ул. 1-я Промышленная, 15	(8342) 75-44-15 ф. 73-29-49
414057, г. Астрахань, Фунтовское шоссе, 9Б	(8512) 33-35-18
660111, г. Красноярск, ул. Башиловская 10а	(3912) 28-50-51, 28-56-08, 52-09-67
400075, г. Волгоград, ул. Краснополянская, 74 а	(8442) 35-66-08, 35-49-43
197343, г. Санкт - Петербург, ул. Земледельческая д. 3	(812) 449-43-69 ф. 449-60-50
685000, г. Магадан, Марчеканское шоссе, 44	(4132) 60-60-87
309530, г. Старый Оскол, станция Котел-10	(4725) 32-72-76
656003, г. Барнаул, ул. Мамонтова, 301	(3852) 68-29-00
3812, г. Наб. Челны, Орловское кольцо, п/я 352	(8552) 55-06-28, 39-00-47
214009, г. Смоленск, Рославльское шоссе, 7-й км.	(4812) 41-81-08 41-85-78
460036, г. Оренбург, ул. Авторемонтная, 5	(3532) 75-57-65, 75-75-18 Паша,...75-05-08
400075, г. Волгоград, ул. Степная, 18Б	((8442) 26-62-32, 31-25-23, ф. 96-51-22
623281, г. Ревда, ул. Клубная, 8	(34397) 2-21-36, 3-30-56, 2-18-91, 3-30-62
300901, г. Тула, п. Горелки, ул. Молодёжная, 16А	(4872) 38-02-39 + 38-04-97, 38-08-39 ф. 38-13-40
428024, г. Чебоксары, пр. Мира 72, магазин "Универсал"	(8352) 62-35-09
423241 РТ г. Бугульма, ул. М.Джалиля. 70	(85514) 4-50-56, ф. 7-12-96. 7-10-40
62100, г.Ачинск, Южная пром зона, квартал 5 строение 13	(39151) 7-16-01 ф. 6-76-62
640014, г. Курган, ул. Б-Петрова, 132	(3522) 56-78-33
184046, г. Кандалакша, ул. Промышленная, 12	(81533) 7-20-15, 9-54-57, 7-12-24, 9-52-41 Ф (81533) 7-10-09
675014, Амурская обл. г. Благовещинск, ул. Театральная, 226	(4162) 35-46-77
195197, г. Санкт-Петербург, Полюстровский пр., 54	(812) 295-87-16
617470 Пермкая обл. г. Кунгур. Ул. Ст.Разина, 1	(34271) 2-41-75
676290, г. Тында, ул. Советская, 53	(41656) 4-94-51, 4-94-67, 4-64-38
143400 Московская обл. г. Красногорск, Виликоламское шоссе. д. 6	(495) 980-03=30, 995-01-11
428020, ул. Базовой проезд д. 4 б.	(8352) 21-16-96
192102 Волковский пр., 71	(812) 712-80-43, 712-80-46, 712-80-42, 716-36-60
429500, Чувашская республика п. Кугеси, ул. Механизаторов, 13	(8352) 2-14-65, 1-15-54 ф. 62-35-09
450028 ул. Гвардейская 57	(4922) 42-25-72 ф. 42-25-72
305025 ул. Магистральная 1	(4712) 37-78-70, 37-14-45, 37-11-45, 37-75-90, 37-79-51
692770 Приморский край п. Угловое ул. Сахалинская 8	(42337) 4-40-14 сот. 89025207684
455000 г. Магнитогорск, ул. 9 Мая - 12	(3519) 24-59-26
420085 Ул. Беломорская 69А	(843) 571-85-23, 246-74-33
353202, ст. Динская, ул. Красная, 125	(86162) 6-23-49 сот. 89184448729
628183 ул. Лазерева 24	(34672) 5-27-08, 5-11-73, 5-11-56

196084 ул. Рошинская 9	(812) 387-10-53
413859 ул. Транспортная 1 а/я 16	(8453) 22-82-97, 22-83-18, 62-37-58, 62-82-97
620109 ул. Красноуральская 27 а/я 208	(343) 334-17-02
308017, г. Белгород, Михайловское шоссе, 19	(4722) 21-34-47, 21-12-65 21-14-02
422527, Зеленодольский р-он, с.Осиново, а/я 11	(84371) 3-49-85, 3-49-20
610044 ул. Луганская 47	(8332) 23-56-08, 78-11-27, 23-33-23, 23-72-12
692443 проспект 50 лет Октября, 294	(42373) 3-68-20, 3-66-20
353800 ст. Полтавская, ул. Л.Толстого, 4	(86165) 3-17-11, 4-25-93
107497 ул. Монтажная д. 8	(495) 730-72-22, 164-90-10, 164-49-22 ф. 737-32-97
452754 РБ г. Туймазы ул. Заводская 11	(34712) 7-79-90
410080, г. Саратов, ул. Вольский тракт, 5 км.	(8452) 62-83-13, 52-33-08
143405, г. Красногорск, ул. Заводская, д. 27, офис 25	(095) 967-26-21
670023, г. Улан-Уде. Ул. Дальнегурульбинская, 5а.	(3012) 22-44-66, 22-40-66
606520, Нижегородская обл. г. Заволжье	+10 (83169) 3-43-12 (83169) 6-
ул. Лесозаводская, 37	52-98
150044, г. Ярославль, ул. Базовая, 2.	(4852) 25-22-04, 73-98-93
153035, г. Ианово, ул. Некрасова, 61	(4932) 23-48-25, 23-91-32 ф. 29-08-86
423831, г. Набережные-Челны, ул. Пушкинская, д. 4	(8552) 52-71-99, 52-74-16
	(3466) 63-34-03, 63-32-17
625043, г. Тюмень, ул. Щербакова, 137	(3452) 47-66-88, 47-69-92
628616, г Нижневартовск, ул. Авиаторов 15	(3466) 63-34-03, 63-32-17
167610, г. Сыктывкар, ул. Гаражная, 1	(8212) 31-16-46, 31-16-55
141425 московская обл г. СХОДНЯ ул. Горная д. 31	(495) 574-06-03, 574-16-22
199048, г. Санкт - Петербург, наб. реки Смоленки, 13	(812) 449-09-03 моб. (812) 937-20-44
308023 г. Белгород, пр. Промышленный 3	(4722) 34-42-77, 31-50-54
г. Казань. Ул. Сбирский тракт 34 корп 10.	(8432) 73-08-09, 73-16-32
610014, г. Киров, ул. Попова 61, 3 этаж, офис 1	(8332) 78-50-80, 8-9226-61-97-63
г. Липецк, Скороходова 21	(4742) 74-04-03
423808 г. Н-Челны, пер. Энергетиков 2, а/б 64, оф. 51	(8552) 77-10-84, 77-10-08, 70-08-20
	(8552) 38-94-72, 38-94-73
603093, г. Нижний Новгород, ул. Деловая 7 и в	(8312) 34-90-34, 63-13-33
г. Москва Дмитровское шоссе 60/1	
603141, г.Нижний Новгород, ул. Шапошникова, 15	(8312) 16-20-03, 16-20-04
630027, г. Новосибирск, ул. Богдана Хмельницкого 103-304	(383) 274-25-32, 274-41-32
г. Самара. Южный Проезд 18.	сот. 89033099998
628400 г. Сургут. Проспект Набережный, 7/1	(3462) 34-49-08 ф. 35-54-42, 24-80-12
450080, Башкортостан, г. Уфа,	(3472) 90-29-53, 21-74-08
ул. Мендилеева, д. 173, корп.1. кв. 5.	
169300 республика КОМИ г. Ухта ул. Заводская д. 6 оф. 101	(82147) 3-04-00, 5-24-94
г. Тюмень, ул. Дружбы 128/1 строен. 4. корп 1.	(3452) 47-30-85,92-14-74

Согласовано

Утверждаю

Главный конструктор

Директор ООО «АДВЕРС»

ОАО «АЗ «Урал»

_____ С.А. Комаров

_____ И.Г. Смирнов

« _____ » _____ 2005

« _____ » _____ 2005

Подогреватель предпусковой дизельный 14ТС- 20

Руководство по эксплуатации
Лист утверждения

14ТС.451.00.00.00.000- 20 РЭ-ЛУ

Зам. директора по маркетингу

Начальник К Б

_____ П.Е. Кордит

_____ М.В. Яковлев

_____ 2005

_____ 2005

Зам. директора по М. К

Ведущий разработчик

_____ Д.В. Кельгин

_____ Н.С. Минаев

_____ 2005

_____ 2005

Ведущий разработчик
ООО «Электромодуль»

_____ М.А. Гусев

_____ 2005

